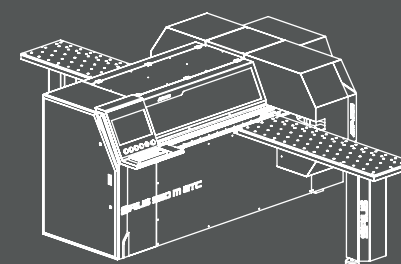


PRO  
SERIES **P**

**AES**



EN  
TR  
ES



**SIRIUS**

Making its first overseas investment in the USA as the flagship of the Turkish woodworking machinery industry, AES continues to serve its customers in the North and South America through its center that was launched in Charlotte, North Carolina to provide sales and aftersales services.

Türk ahşap işleme sektörünün bayrak taşıyıcı firması olarak, ABD'de ilk yurt dışı yatırımını yapan AES satış ve satış sonrası hizmetleri için N.Carolina/Charlotte'da aktif hale getirdiği merkezi ile, Kuzey ve Güney Amerika'da hizmet vermeyi sürdürmektedir.

Haciendo su primera inversión en el extranjero en los EE. UU. como el buque insignia de la industria de maquinaria de carpintería turca, AES continúa sirviendo a sus clientes en América del Norte y del Sur a través de su centro que se inauguró en Charlotte, Carolina del Norte para brindar servicios de ventas y posventa.

As part of its policy to expand its sales and aftersales service network on an ongoing basis, AES has incorporated its affiliate AES Europe in Bilzen, Belgium with a view to providing better sales and aftersales services as well as technical support to its customers in Europe

Avrupa kıtasındaki müşterilerine daha iyi satış ve satış sonrası hizmet verebilmek amacıyla Bilzen/Belçika'da AES Europe'u kurarak AES müşterilerine teknik destek sağlarken satış ve servis ağını da her geçen gün büyütmeye devam etmektedir.

Con el fin de brindar un mejor servicio de venta y posventa a sus clientes en el continente europeo, AES que estableció AES Europe en Bilzen/Bélgica, mientras brinda soporte técnico a sus clientes, continúa expandiendo su red de ventas y servicio día a día.

AES GROUP, which has redefined the sector with the machines and designs it has developed in the Woodworking Machinery sector since the first day it was founded in 1989; it is the flag carrier company of Turkey in the sector. AES, which always continues to be your global partner with its high production capacity, expert staff, global sales and service network, grows with you and continues to develop while growing, with the centers it opened and the service network it established to become one of the world's leading manufacturers in line with its founding vision.

1989 yılında, kurulduğu ilk günden bu yana Ahşap İşleme Makineleri sektöründe geliştirdiği makineler ve tasarımlarla sektörü yeniden tanımlayan AES GROUP; Türkiye'nin sektördeki bayrak taşıyıcı firması konumundadır. Yüksek üretim kapasitesi, uzman kadrosu, küresel satış ve servis ağı ile her zaman global partneriniz olmaya devam eden AES, kuruluş vizyonu doğrultusunda, dünyanın sayılı üreticileri arasında girmek için açtığı merkezler ve kurduğu hizmet ağı ile; sizlerle büyüyor, büyürken de geliştirmeye devam ediyor.

GRUPO AES, que ha redefinido el sector con las máquinas y diseños que ha desarrollado en el sector de la Maquinaria para la Madera desde el primer día de su fundación en 1989; Es la compañía aérea de bandera de Turquía en el sector. AES, que siempre sigue siendo su socio global con su alta capacidad de producción, personal experto, red global de ventas y servicio, crece con usted y continúa desarrollándose mientras crece, con los centros que abrió y la red de servicio que estableció para convertirse en uno de los principales fabricantes del mundo en consonancia con su visión fundacional.

*your global partner*

AES Group; It grows with you with the goal of becoming a global brand and continues to produce and develop while growing. AES UK continues its Sales and After-Sales Service services in the UK, Ireland, Northern Ireland, Scotland and Wales regions.

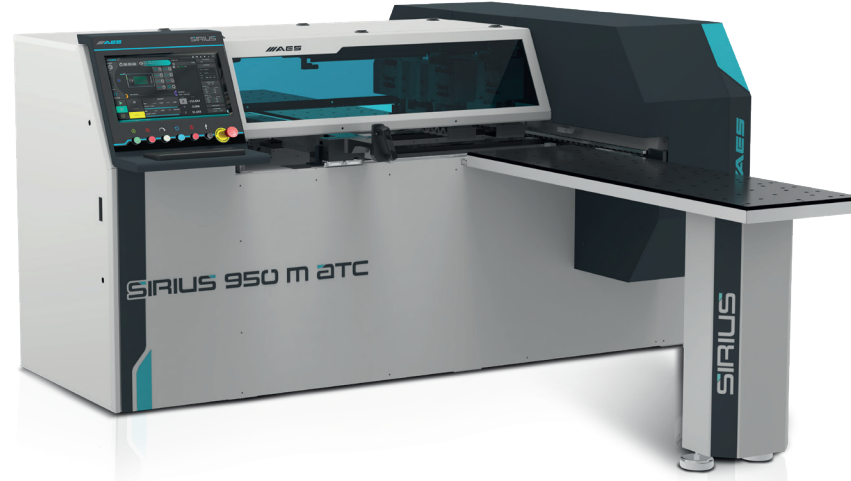
AES Group; küresel bir marka olma hedefi ile sizlerle büyümekte, büyürken de üretmeye ve geliştirmeye devam etmektedir. AES UK firması ile Britanya, İrlanda, Kuzey İrlanda, İskoçya ve Galler bölgelerinde Satış ve Satış Sonrası Servis hizmetlerini sürdürmektedir.

Grupo AES; Crece contigo con el objetivo de convertirse en una marca global y continúa produciendo y desarrollándose mientras crece. AES UK continúa con sus servicios de Ventas y Servicio Posventa en las regiones del Reino Unido, Irlanda, Irlanda del Norte, Escocia y Gales.

PRO  
SERIES P



SIRIUS



950  
950 x ∞ mm

950 M/S  
950 x ∞ mm

950 M/S ATC  
950 x ∞ mm

Top  
quality  
professional  
solutions

Üstün kalite, profesyonel çözümler  
Calidad superior, soluciones profesionales

EN

PRO series machines are our product group that combines fast and precise results with energy saving in your mass production processes. PRO Series, which offers economy and professionalism as a whole for developing and changing market conditions, was created by combining quality and performance in the R-D process with a cost-effective strategy taking into account your investment costs in production.

TR

PRO serisi makineler, seri üretim işlemlerinizde hızlı ve hassas sonuçları, enerji tasarrufu ile birleştiren ürün grubumuzdur. Gelişen ve değişen piyasa koşulları için ekonomi ile profesyonelliği bir bütün halinde sunan PRO Serisi, üretim süreçlerinizde yatırım maliyetlerinizi göz önünde bulundurarak AR&GE sürecinde kalite ve performansın uygun maliyet stratejisi ile birleştirilmesiyle oluşturuldu.

ES

Las máquinas de la serie PRO son nuestro grupo de productos que combina resultados rápidos y precisos con el ahorro de energía en sus procesos de producción en masa. La serie PRO, que ofrece economía y profesionalidad en su conjunto para desarrollar y cambiar las condiciones del mercado, se creó combinando la calidad y el rendimiento en el proceso de I+D con una estrategia rentable que tiene en cuenta sus costos de inversión en producción, herramientas automáticas.

Models  
Modeller  
Modelo

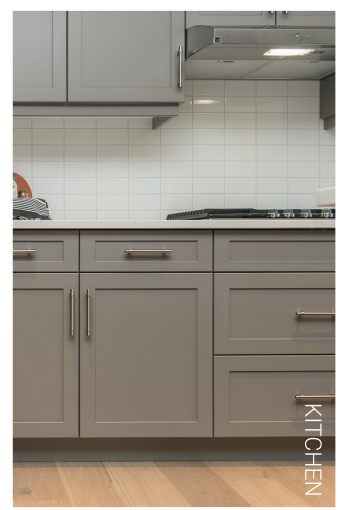


# Simply Accurate

Sirius is a CNC machine designed not only for a hole, but also for your wood processing applications. Its computer-based structure supports your vertical and lateral drilling operations, as well as all surface applications. It supports production by increasing its mobility with its milling and automatic tool change units.

Sirius, yalnızca bir delik değil, ahşap işleme uygulamalarınız için tasarlanmış CNC makinesidir. Bilgisayar tabanlı yapısı dik ve yan delik işlemlerinizin yanı sıra tüm yüzey uygulamalarınıza da olanak sağlar. Freze ve otomatik takım değiştirme üniteleri ile hareket kabiliyetini artırarak üretime destek olur.

Sirius es una máquina CNC diseñada no solo para un orificio, sino también para sus aplicaciones de procesamiento de madera. Su estructura basada en computadora permite sus operaciones de perforación vertical y lateral, así como todas las aplicaciones de superficie. Apoya la producción aumentando su movilidad con su fresado y unidades de cambio de herramientas automáticas.



KITCHEN



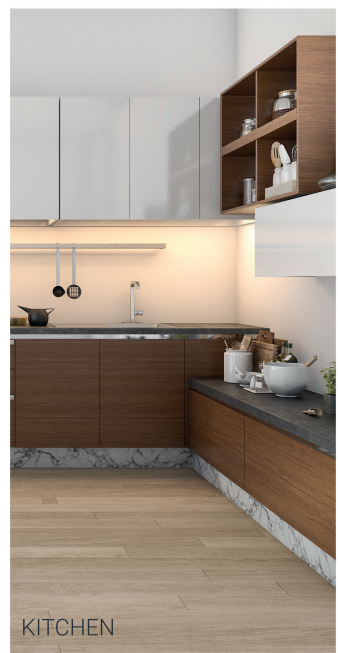
OFFICE FURNITURE



CLOSET ROOM



FURNITURE



KITCHEN



CABINET



BATHROOM

# Beyond your priorities

Önceliklerinizden fazlası  
Más alla de sus prioridades

## PERFECT RESULTS IN MILLING APPLICATIONS

### FREZE UYGULAMALARINDA MÜKEMMEL SONUÇLAR

#### EXCELENTES RESULTADOS EN LAS APLICACIONES DE FRESADO

EN

With its high-performance spindle motor, it guarantees excellent results in all your routing applications, including 3D applications.

TR

Yüksek Performanslı Freze motoru ile 3D uygulamaları dahil tüm freze uygulamalarında mükemmel sonuç garanti eder

ES

Con su motor de fresado de alto rendimiento, garantiza excelentes resultados en todas sus aplicaciones de fresado incluidas las aplicaciones 3D.

EN

Automatic tool change unit with 6 tool capacity keeps different types of tools ready for quick and easy change.

TR

6 Takım kapasiteli otomatik takım değiştirme ünitesi farklı tip takımları hızlı ve kolay değiştirmek için hazır tutar.

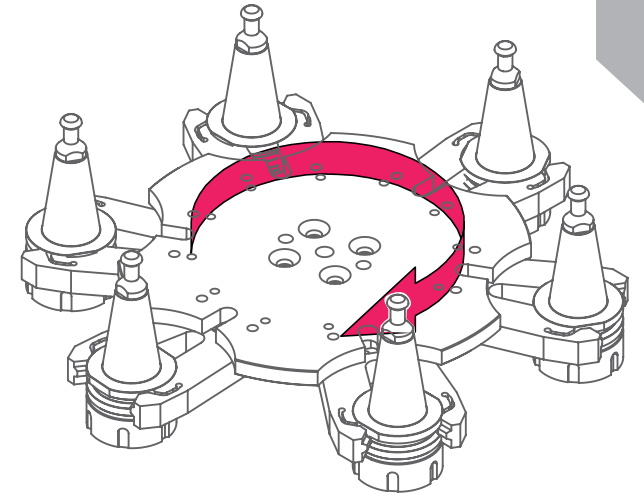
ES

Unidad para cambiar las herramientas automático con capacidad para 6 equipamientos mantiene listas las diferentes tipos de herramientas para un cambio rápido y fácil.

## VERSATILE USAGE

### ÇOK YÖNLÜ KULLANIM

USO VERSÁTIL





# Maximum Productivity

Maksimum üretkenlik  
Máxima productividad

## BORING UNIT

### ÇOKLU DELİK ÜNİTESİ

#### UNIDAD DE ORIFICIOS MÚLTIPLES

Shorten your lead time with customized drilling unit options

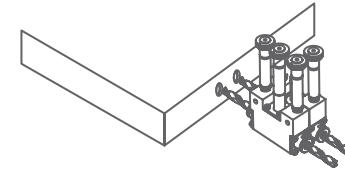
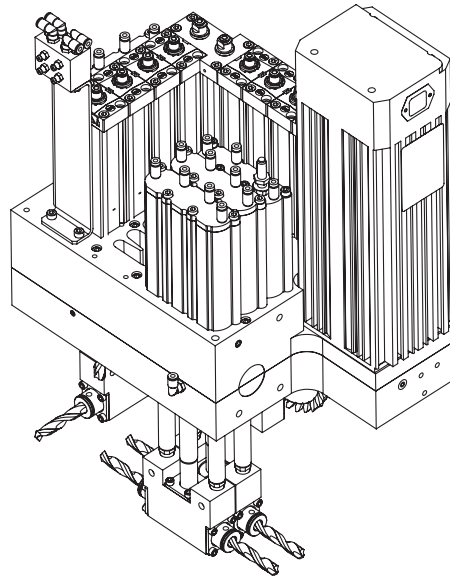
EN

İhtiyaçlarınıza göre şekillendirilebilen delik ünitesi seçenekleri ile üretim sürecinizi kısaltın.

TR

Acorte su proceso de producción con opciones de unidades de orificios que pueden moldearse según sus necesidades.

ES



  
**CENTRAL LUBRICATION UNIT**  
Lubricates the machine at 13 different lubrication points manually.

**MERKEZİ YAĞLAMA ÜNİTESİ**  
13 farklı bölgede manuel olarak yağlama sağlar.

**UNIDAD CENTRAL DE LUBRICACIÓN**  
Proporciona lubricación manual en 13 zonas diferentes.



**AXIS CONTROL WITH SERVO MOTORS**  
State of the art motors located on each axis ensure precise acceleration at high speed.

**SERVO MOTORLAR İLE EKSEN KONTROLÜ**  
Tüm eksenlerde bulunan son teknoloji ürünü motorlar, yüksek hızlarda hassas ivmelenme sağlar.

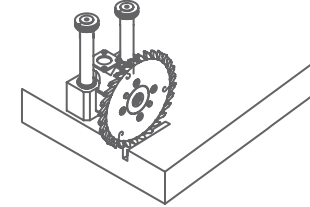
**CONTROL DE EJES CON SERVOMOTORES**  
Los motores de última generación en todos los ejes proporcionan una aceleración precisa a altas velocidades.



**HIGH-QUALITY RACK & RAIL**  
Low-vibration, dynamic & high-quality rails and cremayer are used to provide the best results at high speeds.

**YÜKSEK KALİTE KREMAYER VE RAY**  
Yüksek hızlarda en iyi sonuç için düşük titreşim sağlayan dinamik, yüksek kaliteli ray ve kremayerler kullanılmaktadır.

**CALIDAD EXCELENTE CARRIL DE CREMALLERA**  
Min vibraciones bajas para mejores resultados a altas velocidades. Se utilizan rieles y racks dinámicos y de alta calidad. Estructura corporal.





## PRESSURE CYLINDERS & PNEUMATIC SIDE BOLT

### BASKI SİLİNDİRLERİ VE PNOMATİK YAN SÜRGÜ

#### SISTEMA DE AGARRE DE PRECISIÓN

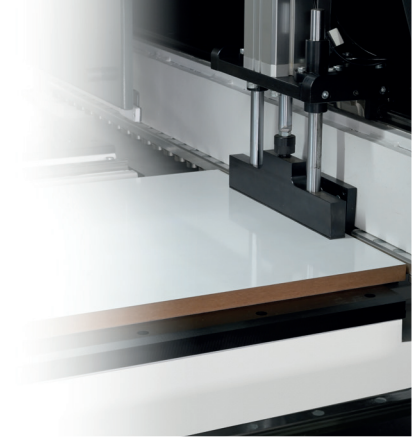
High precision pneumatic side slider and convenient vise cylinders effectively fix the workpiece. EN

Yüksek hassasiyetli pnömatrik yan sürgü ve kullanışlı baskı silindirleri parçanın sabitlemesini etkili şekilde yapar. TR

Deslizador lateral neumático de alta precisión y los cilindros de prensa convenientes fijan la pieza de manera efectiva. ES

# Engineered for error-free processing

*Hatasız İşleme için Tasarlandı  
Más alla de sus prioridades*



## PRECISION GRIP SYSTEM

### HASSAS TUTUCU SİSTEM

#### SISTEMA DE AGARRE DE PRECISIÓN

The precision gripper system allows the positioning of the part and optimum results during machining EN

Hassas tutucu sistemi parçanın pozisyonlanmasına ve işleme sırasında optimum sonuçlar alınmasına imkan verir TR

El sistema de agarre precisa permite posicionar la pieza y obtener resultados óptimos durante el procesamiento ES

## AIR FLOATING WORKING TABLE

### HAVA YÜZDÜRMELİ ÇALIŞMA TABLASI

#### PLATAFORMA DE TRABAJO DE FLOTACIÓN EN AIRE

The working table on the front and rear of the machine allows easy loading and unloading of the part with its ergonomic structure EN

Makine ön ve arka kısmında bulunan çalışma tablası ergonomik yapısıyla parçanın kolay yükleme ve boşaltmasına imkan sağlar TR

La mesa de trabajo en la parte frontal y trasera de la máquina, permite una carga y descarga fácil de la pieza con su estructura ergonómica ES





# NEXT GENERATION CNC CONTROL UNIT

## YENİ JENERASYON CNC KONTROL ÜNİTESİ

UNIDAD DE CONTROL CNC DE ÚLTIMA GENERACIÓN

EN

The next generation control unit is powered by a PC designed for industrial operations.

TR

Endüstriyel işler için üretilen PC'den gücünü alan yeni jenerasyon kontrol ünitesi. İşlemlerinizi takılmadan, hızlı ve kolay gerçekleştirmenizi sağlar.

ES

Unidad de control de nueva generación alimentada por PC fabricada para trabajos industriales. Le permite realizar sus transacciones de forma rápida y sencilla sin quedarse atascado.

# USER FRIENDLY INTERFACE

KULLANIMI KOLAY ARAYÜZ

INTERFAZ FÁCIL DE USAR



USER EXPERIENCE / KULLANICI DENEYİMİ / EXPERIENCIA DE USUARIO



"As easy to use as a mobile phone"

"Telefon kullanmak kadar kolay."

"Tan fácil como usar un teléfono"

"The machine helps us to perform machining operations accurately by guiding us with warning messages."

"Uyarılar bizi yönlendirerek, doğru işlem yapmamıza destek oluyor."

"Las alertas nos orientan y nos ayudan a realizar la acción correcta."

Our aftersales support team is always there for you when you need them thanks to the remote control feature of SIRIUS.

SIRIUS'in uzaktan kontrol özelliği ile, ihtiyaç duyduğunuz her an satış sonrası destek ekibimiz yanınızda

Gracias a la función de control remoto de SIRIUS, nuestro equipo de soporte posventa le apoya siempre que lo necesite.



# 7

LANGUAGES  
DİL SEÇENEĞİ  
OPCIONES DE IDIOMA

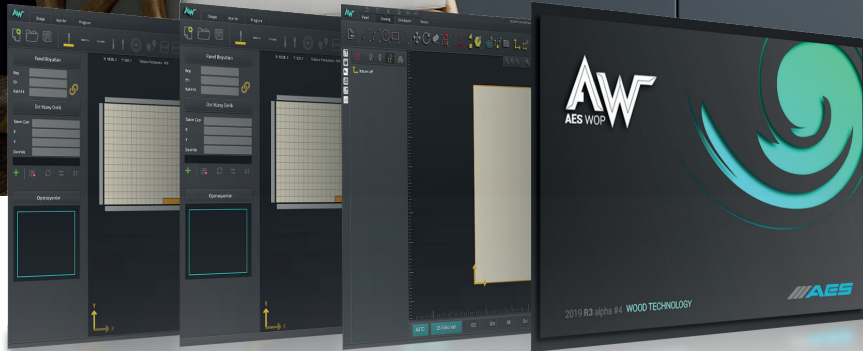
TR / EN / AR / RU / ES / FR / NL



# AW

AES WOP

Design freely



## SIMPLY CREATE SMART DESIGNS

BASİTÇE, AKILLI TASARIMLAR OLUŞTURUN

SIMPLEMENTE, CREE DISEÑOS INTELIGENTES

### MACHINE AND PARTS SIMULATION

MAKİNE VE PARÇA SİMÜLASYONU

BIBLIOTECA PARAMETRICA

- EN** With the machine and part simulation feature, check your designs before producing and minimize production errors
- TR** Makine ve parça simülasyon özelliği ile tasarımlarınızı üretmeden önce kontrol edin ve üretim hatalarını minimuma indirin.
- ES** Con la función de simulación de piezas y máquinas, verifique sus diseños antes de producir y minimice los errores de producción.

EN

With its parametric design feature, AES WOP CAD/CAM program has been prepared to meet all your design needs. Its easy-to-use interface and advanced features allow you to prepare flexible and fully functional designs.

TR

Parametrik tasarım özelliği ile AES WOP CAD/CAM programı tüm tasarım ihtiyaçlarınızı karşılayacak şekilde hazırlanmıştır. Kullanımı kolay arayüzü ve gelişmiş özellikleri, esnek ve tam işlevsel tasarımlar hazırlamanızı sağlar.

ES

Con su función de diseño paramétrico, el programa CAD/CAM AES WOP ha sido preparado para satisfacer todas sus necesidades de diseño. Su interfaz fácil de usar y sus funciones avanzadas le permiten preparar diseños flexibles y completamente funcionales.

### PARAMETRIC LIBRARY

PARAMETRIC KÜTÜPHANE

BIBLIOTECA PARAMETRICA

EN

Change your designs with one click with the parametric module. Save ready-made modules in your library and reuse. Complete the most difficult and complex drawings in minutes with its advanced parametric structure.

TR

Parametrik modül ile tasarımlarınızı tek tıklama ile değiştirin. Hazır modülleri kütüphanenize kaydedin ve tekrar kullanın. Gelişmiş parametrik yapısı ile en zor ve karmaşık çözümleri dakikalar içerisinde tamamlayın.

ES

Cambia tus diseños con un clic con el módulo paramétrico. Guarde los módulos listos para usar en su biblioteca y reutilícelos según sea necesario. Complete los dibujos más difíciles y complejos en minutos con su estructura paramétrica avanzada.



DESIGN  
TASARLA  
DISEÑO



TRANSFER  
TRANSFER ET  
TRANSFERIR



PRODUCE  
ÜRET  
PRODUCCIÓN



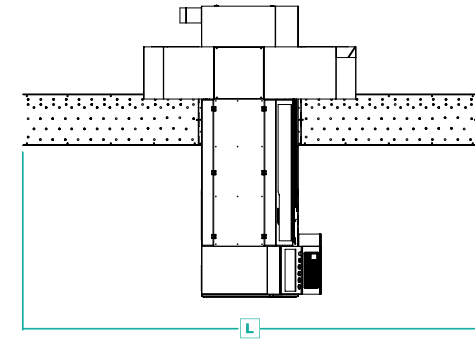
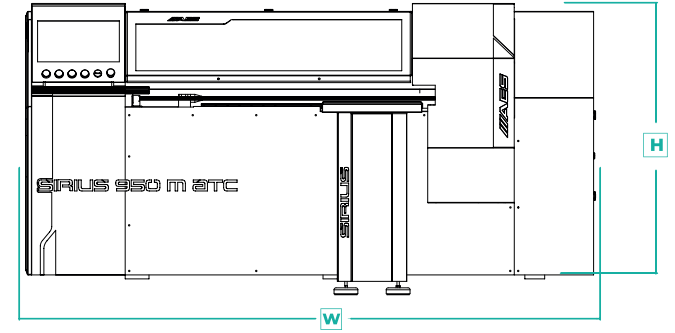
# TECHNICAL INFORMATION

## TEKNİK ÖZELLİKLER

### ESPECIFICACIONES TÉCNICAS

DIMENSIONS ÖLÇÜLER DIMENSIONES		L	W	H
SIRIUS 950	mm / inch			
SIRIUS 950 M/S	mm / inch	4466 / 175.83	3435 / 135.24	1470 / 57.87
SIRIUS 950 M/S ATC	mm / inch			

TECHNICAL INFORMATION TEKNİK ÖZELLİKLER ESPECIFICACIONES TECNICAS	SIRIUS 950	SIRIUS 950 M/S	SIRIUS 950 M/S ATC
X Axis Dimensions X Eksen Ölçüleri La medidas del eje X		250 mm 9.84"	∞
Y Axis Dimensions Y Eksen Ölçüleri La medidas del eje Y		80 mm - 950 mm 3.14" - 37.4"	
Z Axis Distance Z Eksen Ölçüleri Z-As Afstand		8 - 70 mm 0.31" - 2.75"	
Boring Unit Çoklu Delik Ünitesi Unidad de Herramientas		10 V - 3x2H - 1S	
Spindle Motor Power Spindle Motor Gücü Spilmotorvermogen	-	5.5 kW (8 HP) ER32 Manuel	5.5 kW (8 HP) ISO 30
Magazin Unit Magazin Ünitesi Unidad De Herramientas			6 Pcs
Axis Speeds Eksen Hızları Las velocidades del eje		70-70-15m/min 2755-2755-590 IPM	
Software Yazılım Software		AES WOP	
Installed Power Kurulum Gücü Potencia Ins Talada	5 kW 6.5 HP	10,5 kW 15 HP	12 kW 17 HP
Weight (Approximative) Ağırlık (Yaklaşık) El Peso (Aproximativo)	1.450 kg 3.196 lbs	1.500 kg 3.306 lbs	1.530 kg 3.373 lbs



\* The technical specifications and drawings provided in the catalogue are non-binding. Stock images and drawings may contain optional equipment. AES Group reserves the right to make amendments without notice.

\* Katalogta bulunan teknik özellikler ve çizimler bağlayıcı değildir. Bazı fotoğraflar ve çizimler opsiyonel ekipmanları içerebilir. AES Group bilgilendirme yapmaksızın değişiklik yapma hakkını saklı tutmaktadır.

\* Las especificaciones técnicas y dibujos del catálogo no son vinculantes. Algunas fotos y dibujos pueden incluir equipamientos opcionales. Grupo AES se reserva el derecho de realizar cambios sin previo aviso.

# ALWAYS WITH YOU DAİMA YANINIZDA SIEMPRE CON USTED

EN

Our expert after-sales service staff is 24/7 at your service for all your needs. For your permanent satisfaction, it provides an accurate diagnosis and intervention to all your problems as soon as possible with both instant remote connection support and on-site service. AES GROUP protects your investments with after-sales services for uninterrupted production.



## REMOTE AND ON-SITE SERVICE SERVICES

UZAKTAN VE YERİNDE  
SERVİS HİZMETLERİ

SERVICIOS DE MANDO A  
DISTANCIA Y LUGAR

TR

Uzman satış sonrası hizmet kadromuz, tüm ihtiyaçlarınız için 7 gün 24 saat hizmetinizdedir. Daimi memnuniyetiniz için, gerek anlık uzak bağlantı desteği ile gerekse de yerinde servis hizmeti ile en kısa sürede, tüm sorunlarınıza doğru teşhis sağlayarak müdahale sağlamaktadır. AES GROUP, kesintisiz üretim yapmanız için sunduğu satış sonrası hizmetler ile yatırımlarınızı korur.



## TRAINING AND INSTALLATION SERVICES

EĞİTİM VE KURULUM  
HİZMETLERİ

SERVICIOS DE FORMACIÓN E  
INSTALACIÓN

ES

Nuestro experto personal de servicio posventa está a su servicio las 24 horas del día, los 7 días de la semana para todas sus necesidades. Para su satisfacción permanente, brinda un diagnóstico preciso e intervención a todos sus problemas a la mayor brevedad posible con soporte instantáneo de conexión remota y servicio en el sitio. GRUPO AES protege sus inversiones con servicios postventa para una producción ininterrumpida.



## SPARE PARTS AND SALES SUPPORT

YEDEK PARÇA VE  
SATIŞ DESTEĞİ

PIEZAS DE RECAMBIO Y  
SOPORTE DE VENTA



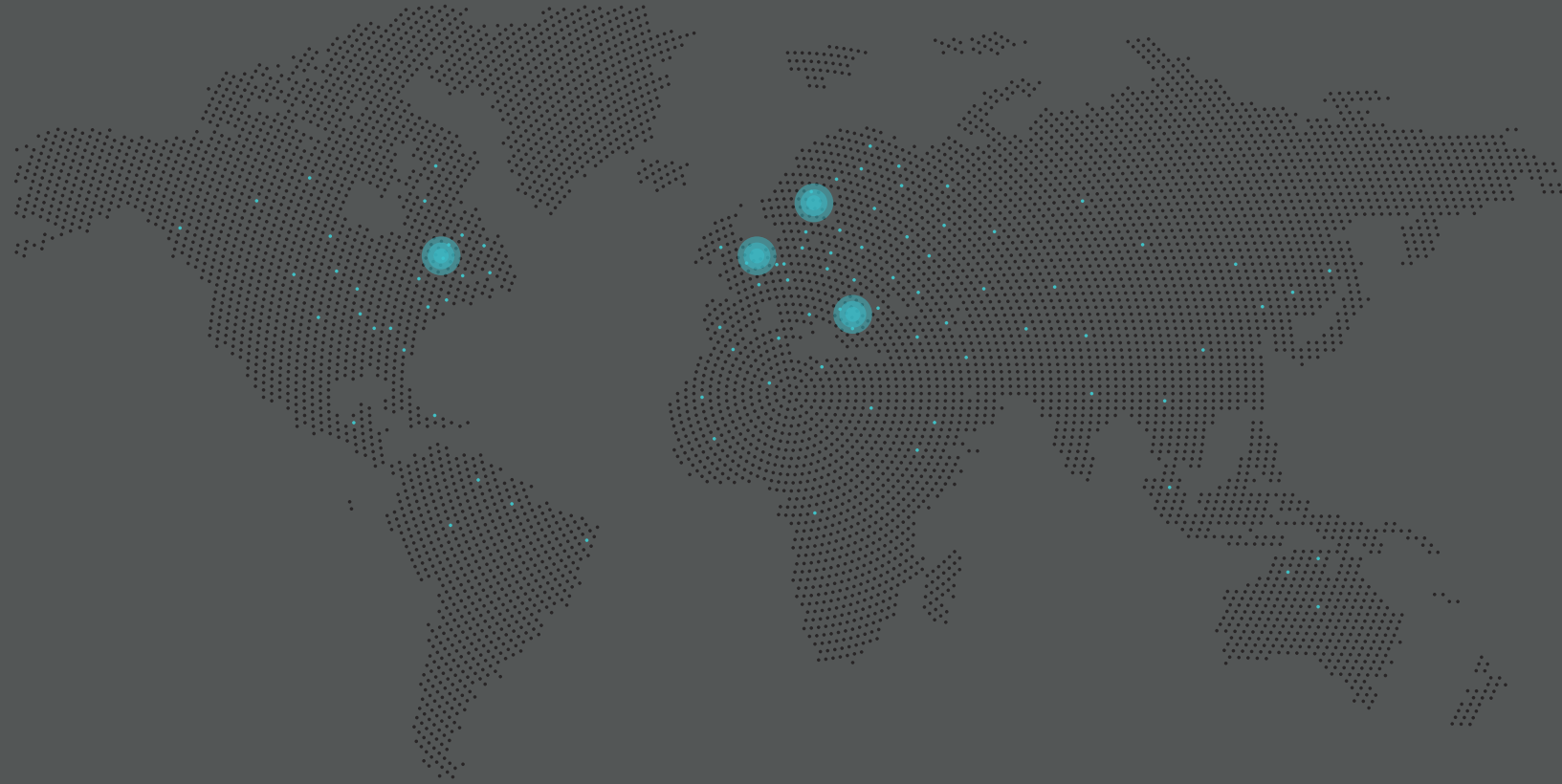
## UNINTERRUPTED CONNECTION WITH WEB PLATFORM

WEB PLATFORMU İLE  
KESİNTİSİZ BAĞLANTI

CONEXIÓN PERMANENTE  
CON LAS PLATAFORMA WEB



**24/7** 0850 22 77 AES  
CALL CENTER  
CENTRO DE LLAMADAS



**AES HEADQUARTER**

NOSAB Şeftali Cd.  
118. Sk. No:4 Nilüfer  
16140 Bursa / TÜRKİYE

Tel : +90 224 443 33 90  
Fax : +90 224 443 29 65

info@aesgroup.com.tr  
www.aesgroup.com.tr



**AES EUROPE BVBA**

Kruisbosstraat  
2b2-6186, 3740  
Bilzen / BELGIUM

Tel : +32 89 81 1505  
Fax : +32 89 81 1505

info@aesgroupeurope.com  
www.aesgroupeurope.com



**AES AMERICA INC.**

4508-B Westinghouse  
Blvd.Charlotte, 28273  
NC USA

Tel : +1 704 817 7037  
Fax : +1 704 817 7036

info@aesgroupamerica.com  
www.aesgroupamerica.com



**AES GROUP MACHINERY UK LTD**

Unit 6, Dakota Business Park, Dakota  
Way, Burscough, Lancashire L40 8AF  
UNITED KINGDOM

Tel : +44 800 083 8844  
Fax : +44 800 083 8855

info@aesgroupukmachinery.co.uk  
www.aesgroupukmachinery.co.uk



www.aesgroup.com.tr