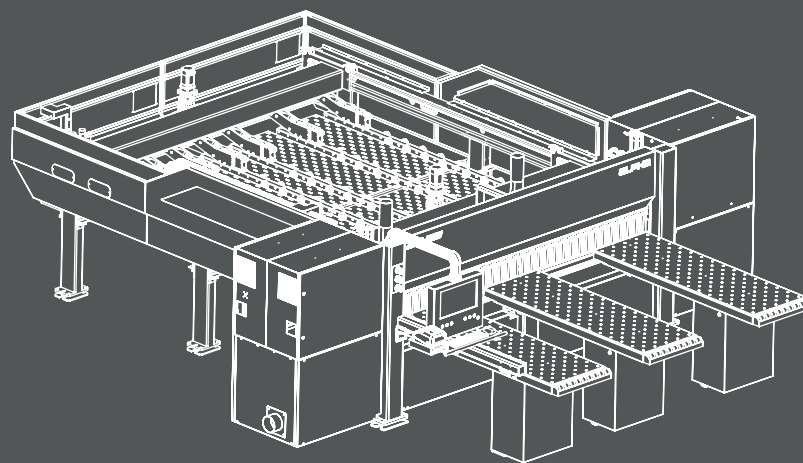


ULTRA
SERIES 





ALPHA



EN
TR
ES

Making its first overseas investment in the USA as the flagship of the Turkish woodworking machinery industry, AES continues to serve its customers in the North and South America through its center that was launched in Charlotte, North Carolina to provide sales and aftersales services.

Türk ahşap işleme sektörünün bayrak taşıyıcı firması olarak, ABD'de ilk yurt dışı yatırımını yapan AES satış ve satış sonrası hizmetleri için N.Carolina/Charlotte'da aktif hale getirdiği merkezi ile, Kuzey ve Güney Amerika'da hizmet vermeyi sürdürmektedir.

Haciendo su primera inversión en el extranjero en los EE. UU. como el buque insignia de la industria de maquinaria de carpintería turca, AES continúa sirviendo a sus clientes en América del Norte y del Sur a través de su centro que se inauguró en Charlotte, Carolina del Norte para brindar servicios de ventas y posventa.

As part of its policy to expand its sales and aftersales service network on an ongoing basis, AES has incorporated its affiliate AES Europe in Bilzen, Belgium with a view to providing better sales and aftersales services as well as technical support to its customers in Europe

Avrupa kıtasındaki müşterilerine daha iyi satış ve satış sonrası hizmet verebilmek amacıyla Bilzen/Belçika'da AES Europe'u kurdu. AES, müşterilerine teknik destek sağlarken satış ve servis ağını da her geçen gün büyümeye devam etmektedir.

Con el fin de brindar un mejor servicio de venta y posventa a sus clientes en el continente europeo, AES que estableció AES Europe en Bilzen/Bélgica, mientras brinda soporte técnico a sus clientes, continúa expandiendo su red de ventas y servicio día a día.

AES GROUP, which has re-defined the sector with the machines and designs it has developed in the Woodworking Machinery sector since the first day it was founded in 1989; It is the flag carrier company of Turkey in the sector. AES, which always continues to be your global partner with its high production capacity, expert staff, global sales and service network, grows with you and continues to develop while growing, with the centers it opened and the service network it established to become one of the world's leading manufacturers in line with its founding vision.

1989 yılında, kurulduğu ilk günden bu yana Ahşap İşleme Makineleri sektöründe geliştirdiği makineler ve tasarımlarla AES GROUP; Türkiye'nin sektördeki bayrak taşıyıcı firması konumundadır. Yüksek üretim kapasitesi, uzman kadrosu, küresel satış ve servis ağı ile her zaman global partneriniz olmaya devam eden AES, kuruluş vizyonu doğrultusunda, dünyanın sayılı üreticileri arasında girmek için açtığı merkezler ve kurduğu hizmet ağı ile; sizlerle büyüyor, büyürken de geliştirmeye devam ediyor.

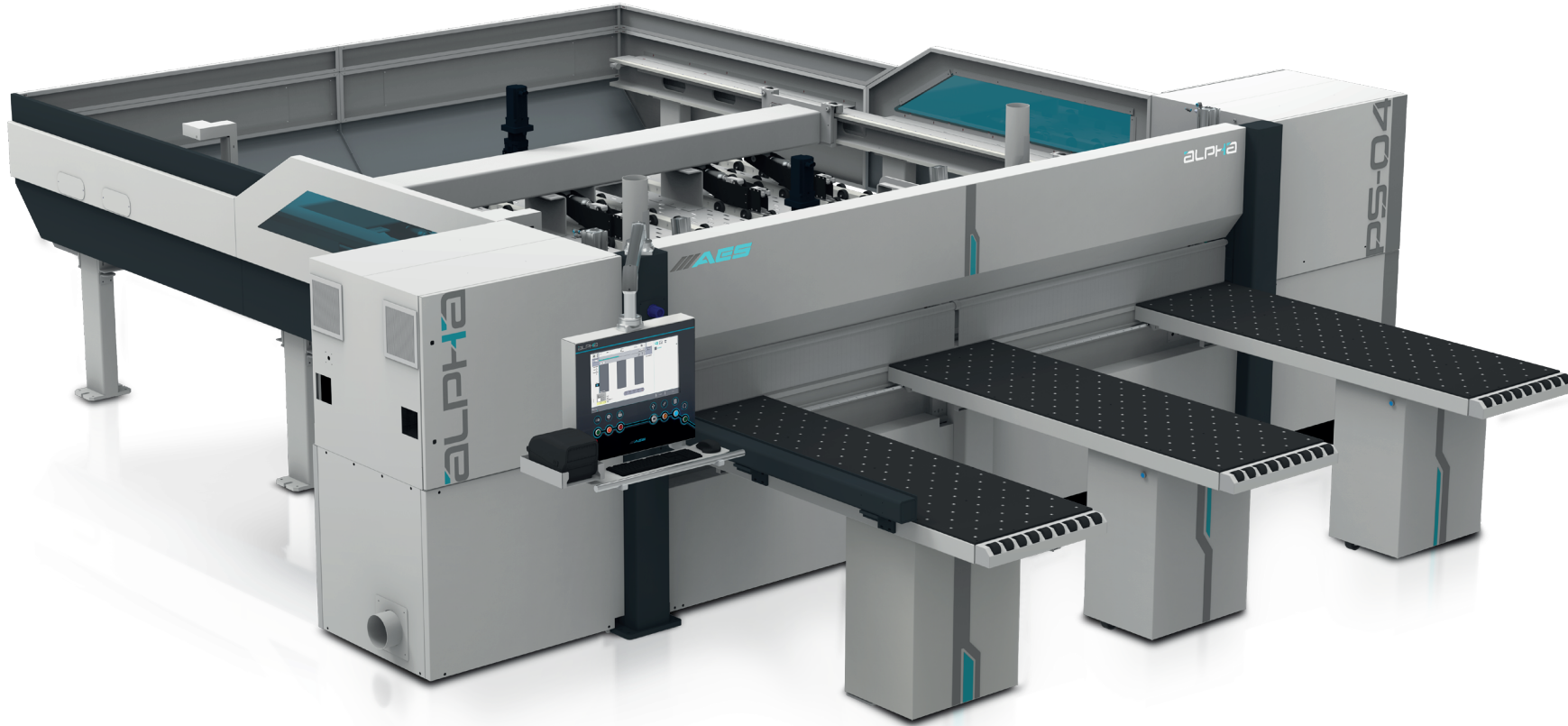
GRUPO AES, que ha redefinido el sector con las máquinas y diseños que ha desarrollado en el sector de la Maquinaria para la Madera desde el primer día de su fundación en 1989; Es la compañía aérea de bandera de Turquía en el sector. AES, que siempre sigue siendo su socio global con su alta capacidad de producción, personal experto, red global de ventas y servicio, crece con usted y continúa desarrollándose mientras crece, con los centros que abrió y la red de servicio que estableció para convertirse en uno de los principales fabricantes del mundo en consonancia con su visión fundacional.

your global partner

AES Group; It grows with you with the goal of becoming a global brand and continues to produce and develop while growing. AES UK continues its Sales and After-Sales Service services in the UK, Ireland, Northern Ireland, Scotland and Wales regions.

AES Group; küresel bir marka olma hedefi ile sizlerle büyümekte, büyürken de üretmeye ve geliştirmeye devam etmektedir. AES UK firması ile Britanya, İrlanda, Kuzey İrlanda, İskoçya ve Galler bölgelerinde Satış ve Satış Sonrası Servis hizmetlerini sürdürmektedir.

Grupo AES; Crece contigo con el objetivo de convertirse en una marca global y continúa produciendo y desarrollándose mientras crece. AES UK continúa con sus servicios de Ventas y Servicio Posventa en las regiones del Reino Unido, Irlanda, Irlanda del Norte, Escocia y Gales.



UltraPower

Performance

Ultra güç, ultra performans
Ultra potencia Ultra rendimiento

EN

Our ULTRA series machinery offers industrial solutions to provide maximum performance even for the most delicate designs and processes. The ULTRA series will support you for all your needs with its flexible configuration, optimizing operation speed and precision thank to its gantry system allowing for excellent acceleration. It ensures that you achieve the best machining results you could imagine thanks to its body structure eliminating even the slightest vibrations.

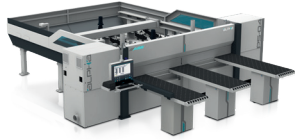
TR

Endüstriyel çözümler sunan ULTRA serisi makinelerimiz ile en hassas tasarım ve işlemlere dahi tam performans çözümler sunar. Esnek konfigürasyonu sayesinde tüm ihtiyaçlarınız için yanınızda olan ULTRA serisi; Gantry sistemi ile makine çalışma hızı ve hassasiyetini optimum seviyeye çıkararak mükemmel işlemlemeye olanak sağlar. En küçük vibrasyonun dahi engellendiği gövde yapısı sayesinde işleme esnasında size hayalinizdeki sonucu garanti eder.

ES

Con nuestras máquinas de la serie ULTRA que ofrecen soluciones industriales, ofrecemos soluciones de rendimiento completo incluso para los diseños y procesos más sensibles. Gracias a su configuración flexible, el sistema Gantry de la serie ULTRA, que le apoya para todas sus necesidades, proporciona una excelente aceleración al optimizar la velocidad de trabajo y la precisión de la máquina. Gracias a su estructura del cuerpo que evita hasta la mínima vibración, le garantiza el resultado de sus sueños durante el procesamiento.

PS-03
PS-043300
3300 x 3300 mm3900
3900 x 3900 mm4300
4300 x 4300 mm



Leader of the Pack

Alpha beam saw machine is designed to perform panel processing applications in the most efficient manner. It guarantees precise and error-free results thanks to its strong body and fast structure.

Alpha Panel Ebatlama makinesi, panel işleme uygulamalarını en verimli şekilde yapmak için tasarlandı. Güçlü gövde ve hızlı yapısı ile hassas ve hatasız sonuçları garanti eder.

Alpha La máquina con seccionadoras está diseñada para realizar aplicaciones de procesamiento de paneles de la manera más eficiente. Garantiza resultados precisos y sin errores gracias a su cuerpo fuerte y estructura rápida.



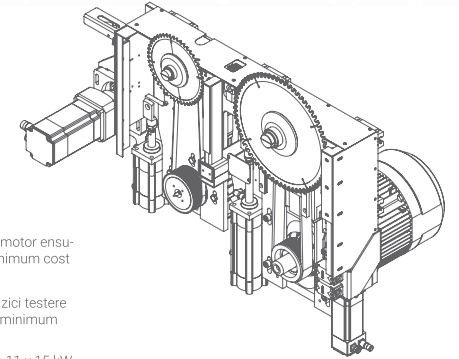
High Performance Perfect Result

Yüksek performans,
mükemmel sonuç
*Excelente resultado con
alto rendimiento*

HIGH PERFORMANCE SAW CARRIAGE UNIT

YÜKSEK PERFORMANSLI TESTERE ÜNİTESİ

UNIDAD DE SIERRA DE ALTO RENDIMIENTO



- EN With a saw blade motor of 11 or 15 kW, 2.2 kW scoring saw motor ensures fast, precise and safe cutting. It works optimally with minimum cost with its strong structure.
- TR 11 ve 15 kW işleme gücüne sahip testere grubu ile, 2,2 kW çizici testere motoru hızlı, hassas ve güvenli kesim sunar. Güçlü yapısı ile minimum maliyet ile optimum şekilde çalışır.
- ES Con su grupo de sierra que tiene potencia de procesamiento 11 y 15 kW, el motor de sierra de trazador 2,2 kW garantiza un corte rápido, preciso y seduro. Funciona óptima a un coste mínimo con su estructura potente

EN Additional options for grooving operations.

TR Kanal açma özelliği işlemlerinizi için ek opsiyonlar

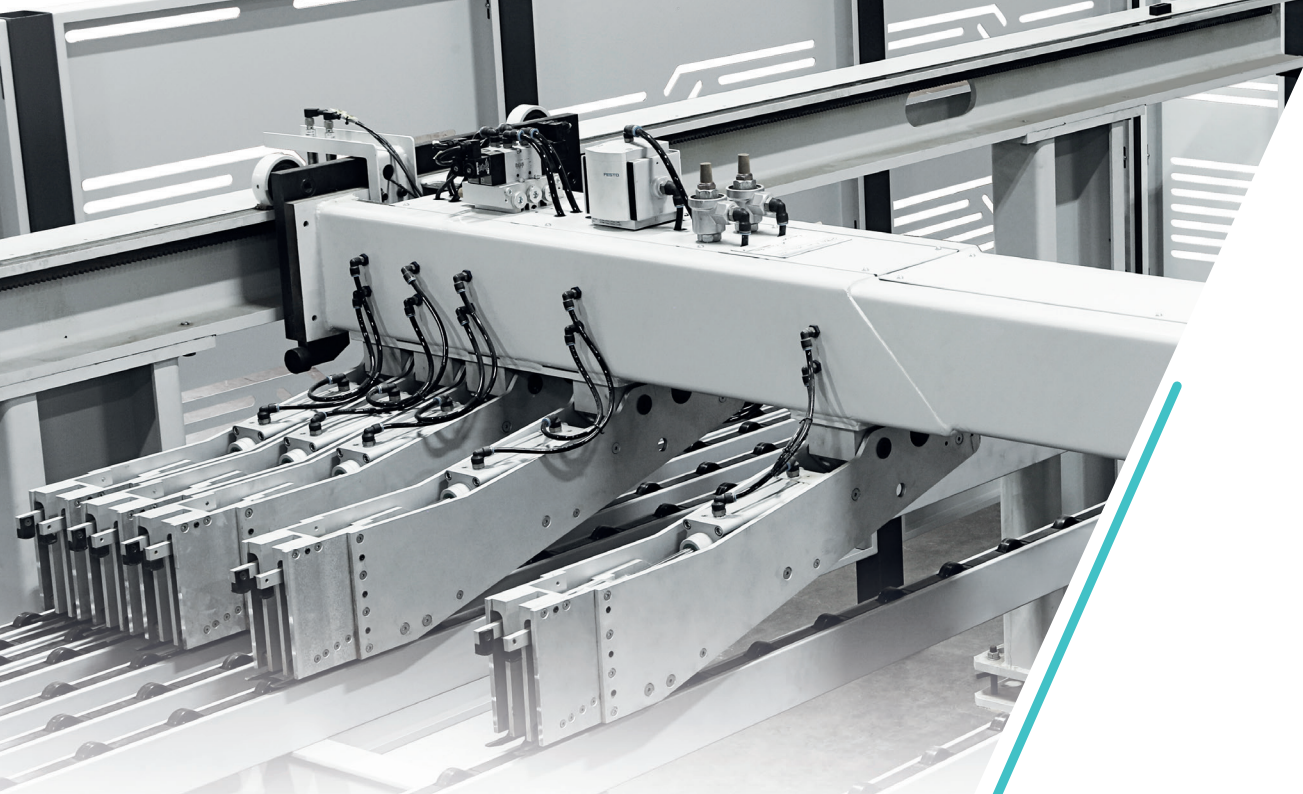
ES Opciones adicionales para las operaciones de función de apertura de canal

FAST & PRACTICAL SAW CHANGE

HIZLI & PRATİK TESTERE DEĞİŞİMİ

RÁPIDO Y PRÁCTICO CAMBIO DE SIERRA





AIR FLOATING WORKING TABLE FOR EASY LOADING

KOLAY YÜKLEME İÇİN HAVA YÜZDÜRMELİ TABLA

MESA FLOTANTE DE AIRE PARA FACILITAR LA CARGA

EN The working table on Alpha allows for easy loading and unloading with its ergonomic structure.

TR Alpha'da bulunan çalışma tablası ergonomik yapısı ile kolay yükleme ve boşaltmaya imkan sağlar.

ES La mesa de trabajo en Alpha permite cargar y descargar fácilmente con su estructura ergonómica.

Double Finger System Çift Tırnak Tutucu Sistema De Doble Dedo

GRIP SYSTEM OFFERING EXCELLENT PRECISION

MÜKEMMEL HASSASİYET SUNAN TUTUCU SİSTEM

SISTEMAS DE PORTADOR QUE GARANTIZA LA PRECISIÓN DE ALTO NIVEL

EN The powerful and high-performance pusher bridge is designed with a steel structure for precise positioning of the plates to be machined. There are 8 standard grippers on the unit.

TR Güçlü ve yüksek performanslı taşıyıcı köprü işleme alınacak plakaların hassas pozisyonlanması için çelik köprü yapısı ile tasarlanmıştır. Ünite üzerinde 8 adet standart tutucu bulunur.

ES El puente empujador potente y de alto rendimiento está diseñado con una estructura de acero para un posicionamiento preciso de las placas que se procesarán. Hay 8 abrazaderas estándar en la unidad.



CENTRAL LUBRICATION UNIT

Automatically lubricates the main components in 21 different zones

MERKEZİ YAĞLAMA ÜNİTESİ

21 farklı bölgede ana aksamların otomatik olarak yağlanması sağlar.

UNIDAD CENTRAL DE LUBRICACIÓN

Permite la lubricación automática de los componentes principales en 21 regiones diferentes.



AXIS CONTROL WITH SERVO MOTORS

State of the art motors located on each axis ensure precise acceleration at high speed

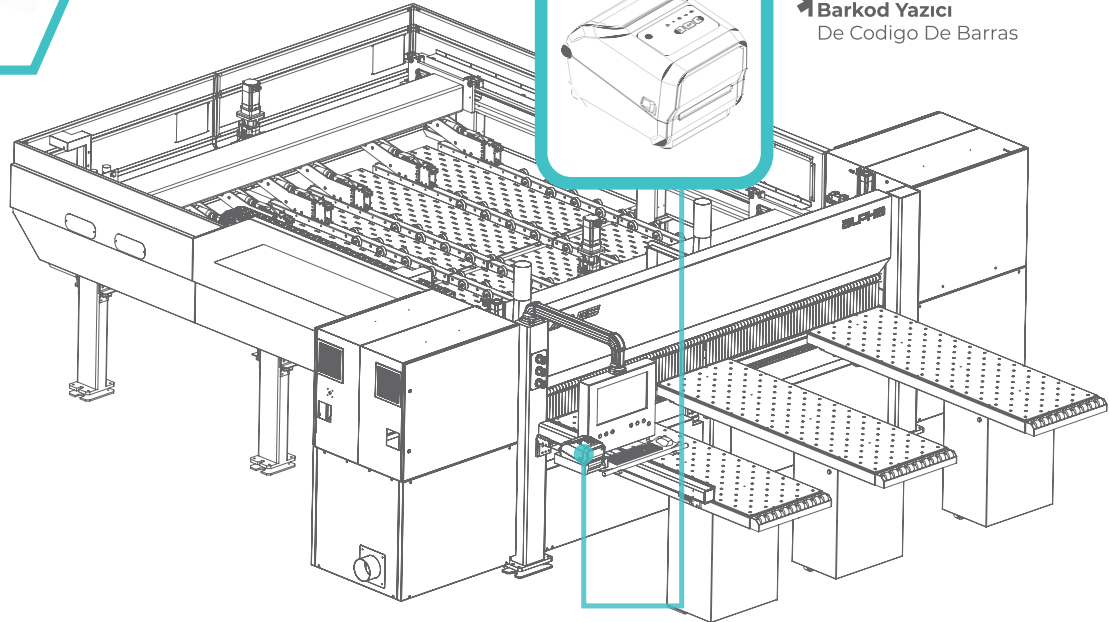
SERVO MOTORLAR İLE EKSEN KONTROLÜ

Tüm eksenlerde bulunan son teknoloji ürünü motorlar, yüksek hızlarda hassas ivmelenme sağlar

CONTROL DE EJES CON SERVOMOTORES

Los motores de última generación en todos los ejes proporcionan una aceleración precisa a altas velocidades

Barcode Printer Barkod Yazıcı De Codigo De Barras



Details Considerate for your Business

İşiniz için
düşünmüş detaylar
Detalles considerados
para su negocio

STRONG BODY GÜÇLÜ GÖVDE

CUERPO FUERTE

- EN** The machine body is made of fully vibrated steel, its strong body structure allows for smooth production even under the most challenging conditions
- TR** Makine gövdesi tamamen titreşimi alınmış çelikten üretilmiştir, güçlü gövde yapısı en zorlu şartlarda dahi sorunsuz üretim yapılabilmesine imkan sağlar.
- ES** La carrocería de máquina está fabricada de un acero no vibrantes completamente y su carrocería potente permite que se haga producción aun bajo las condiciones más dificultades.

UNINTERRUPTED PRODUCTION WITH THE LIFT UNIT

LIFT ÜNİTESİ İLE
KESİNTİSİZ ÜRETİM

PRODUCCIÓN ININTERRUMPIDA CON LA UNIDAD DE
ELEVACIÓN

- EN** The lift unit option offered on the ALPHA allows you to keep plates ready for the processing sequence. The lifting unit positioned on the side of the table has a load capacity of 500 mm. Elevator parts are easily carried onto the air float table. In this way, operator safety and time savings are guaranteed.
- TR** ALPHA'da sunulan lift ünitesi, plakaları işlem sırası için hazır tutmanızı sağlar. Tablanın arka tarafına konumlandırılan lift ünitesi 500 mm yüklem kapasitesine sahiptir. Lift üzerindeki parçalar kolayca hava yüzdümlü tabla üzerine alınır. Böylece zaman tasarrufu ile birlikte operatör güvenliği sağlanmış olur.
- ES** La opción de unidad de elevación que se ofrece en ALPHA le permite mantener las placas listas para la secuencia de procesamiento. La unidad de elevación posicionada en el lateral de la mesa tiene una capacidad de carga de 500 mm. Las piezas del elevador se llevan fácilmente a la mesa de flotante de aire. De esta manera, se garantizan la seguridad del operador y el ahorro de tiempo.

EXCELLENT ALIGNMENT

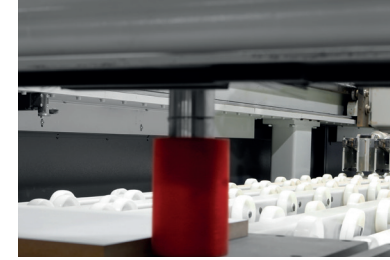
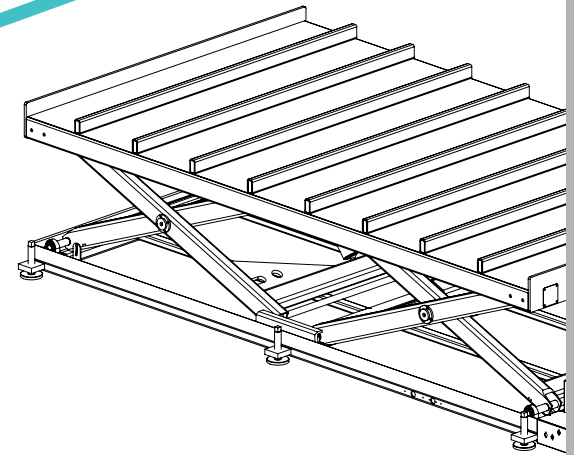
MÜKEMMEL
HİZALAMA

EXCELENTE ALINEACIÓN

- EN** The side aligner unit is used to align the parts to be cut. The unit aligns area between 50 - 1.850 mm.

- TR** Yan parça dayama kesilecek parçaların hizlamasını yapmak için kullanılır. Ünite 50 - 1.850 mm. alanda hizalama yapmaktadır.

- ES** Se usa para la alineación de las piezas que se cortaran con soporte lateral. La unidad hace la alineación en un área de 50 - 1.850 mm.





NEXT GENERATION CONTROL CENTER

YENİ JENERASYON KONTROL MERKEZİ

UNIDAD DE CONTROL DE ÚLTIMA GENERACIÓN

EN

The next generation control unit is powered by a PC designed for industrial operations. It allows you to make your transactions quickly and easily without getting stuck.

TR

Endüstriyel işler için üretilen PC'den gücünü alan yeni jenerasyon kontrol ünitesi. İşlemlerinizi takılmadan, hızlı ve kolay gerçekleştirmenizi sağlar.

ES

Unidad de control de nueva generación alimentada por PC fabricada para trabajos industriales. Le permite realizar sus transacciones de forma rápida y sencilla sin quedarse atascado.



USER EXPERIENCE / KULLANICI DENEYİMİ / EXPERIENCIA DE USUARIO



"As easy to use as a mobile phone"

"Telefon kullanmak kadar kolay."

"Tan fácil como usar un teléfono"

"The machine helps us to perform machining operations accurately by guiding us with warning messages."

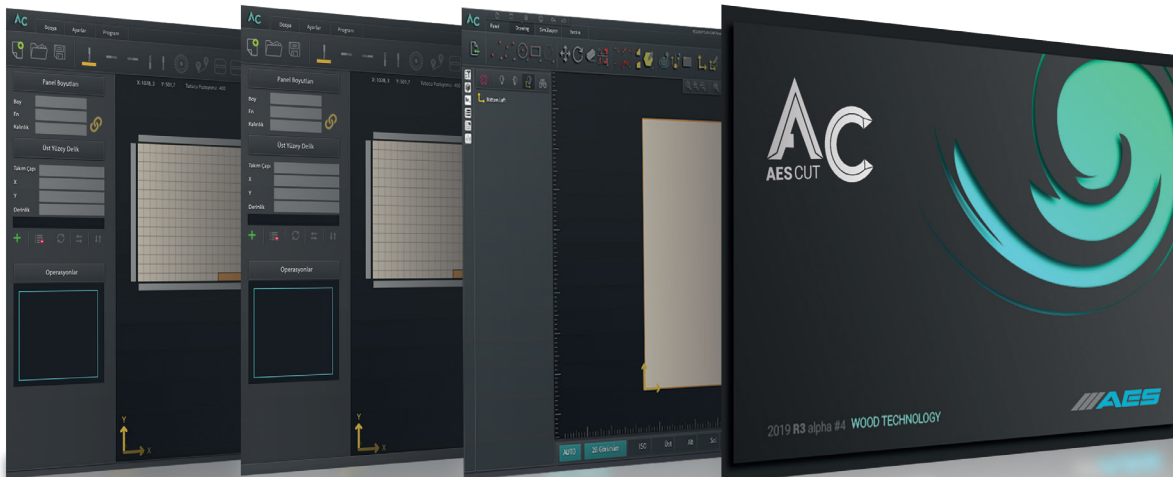
"Uyarılar bizi yönlendirerek, doğru işlem yapmamıza destek oluyor."

"Las alertas nos orientan y nos ayudan a realizar la acción correcta."

Our aftersales support team is always there for you when you need them thanks to the remote control feature of ALPHA.

ALPHA'nın uzaktan kontrol özelliği ile, ihtiyaç duyduğunuz her an satış sonrası destek ekibimiz yanınızda.

Gracias a la función de control remoto de ALPHA, nuestro equipo de soporte posventa le apoya siempre que lo necesite.



LANGUAGE

7 DİL SEÇENEĞİ

OPCIONES DE 7 IDIOMAS

TR / EN / AR / RU / ES / FR / NL

www.aesgroup.com.tr



DESIGN
TASARLA
DISEÑO



TRANSFER
TRANSFER ET
TRANSFERIR



PRODUCE
ÜRET
PRODUCCIÓN



MINIMUM LOSS WITH ADVANCED PANEL OPTIMIZATION

GELİŞMİŞ PANEL OPTİMİZASYONU İLE MINIMUM FİRE

DESPERDICIO MINIMO LA OPTIMIZACION
DE PANELES AVANZADA

EN

Make your production with a minimum loss with panel optimization algorithm, with minimum waste.

TR

Gelişmiş panel optimizasyon motoru kesim yapılacak plakanın yerleşimini optimum seviyede, minimum fire oranı ile gerçekleştirir.

ES

El motor de optimización de panel avanzado realiza la colocación de la placa a cortar en el nivel óptimo con el mínimo desperdicio.

✦ **ERROR-FREE PRODUCTION WITH MACHINE & CUTTING SIMULATION**

✦ **MAKİNE VE KESİM SİMÜLASYONU İLE HATASIZ ÜRETİM**

✦ **PRODUCCION CORRECTA CON LA SIMULACION DE MAQUINA Y DE CORTE**

EN

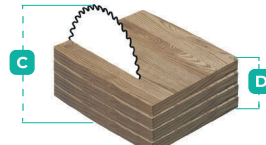
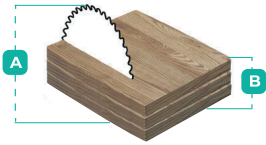
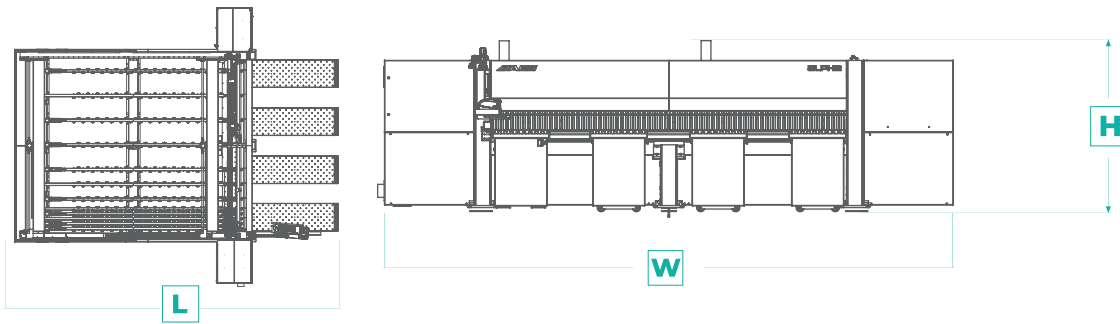
You can make error-free production with part cutting simulation. With machine simulation, you can monitor axis movements, gripper and driver positions simultaneously from the control screen.

TR

Parça kesim simülasyonu ile hatasız üretim yapabilir, makine simülasyonu ile eksen hareketleri, tutucu ve sürücü pozisyonlarını kontrol ekranından eş zamanlı olarak izleyebilirsiniz.

ES

Puede realizar una producción sin errores con la simulación de corte de piezas. Con la simulación de máquina, puede monitorear los movimientos de los ejes, las posiciones de las pinzas y del conductor simultáneamente desde la pantalla de control.



CUTTING HEAD KESİM YÜKSEKLİĞİ ALTO DE CORTE	ALPHA PS-03		ALPHA PS-04	
	A	B	C	D
mm / inch	70 / 2.75	55 / 2.16	90 / 3.54	75 / 2.95

TECHNICAL INFORMATION TEKNİK ÖZELLİKLER ESPECIFICACIONES TÉCNICAS	ALPHA PS-03			ALPHA PS-04		
	3300	3900	4300	3300	3900	4300
Working Area Dimensions Çalışma Alanı Ölçüleri Mediciones del Area de Trabajo	3300 mm 130"	3900 mm 154"	4300 mm 169"	3300 mm 130"	3900 mm 154"	4300 mm 169"
Main Saw Motor Power Testere Motor Gücü Potencia de Motor de Sierra	11 kW 15 HP			15 kW 20 HP		
Scoring Saw Motor Power Çizici Motor Gücü Potencia de Motor de Trazador	2.2 kW 3 HP					
Pusher Working Speed Çalışma Hızı Velocidad de Trabajo	80 m/dk 3149 IPM					
Saw Carriage Speed Testere Kesim Hızı Velocidad de Corte	90 m/dk 3543 IPM					
Cutting Saw Diameter Kesici Takım Çapı Diametro de Herramientas de Corte	350 mm 13.77"			380 mm 14.96"		
Scoring Saw Diameter Çizici Testere Çapı Diametro de Herramientas de Trazador	200 mm 7.87"					
Optimization Program Optimizasyon Programı Programa de Optimización	AES CUT & OPTICUT & ARDIS					
Number of Clamps Tutucu Sayısı Numero de Portadores	8 Pcs 8 Adet					

DIMENSIONS ÖLÇÜLER DIMENSIONES		L	W	H
ALPHA PS03/04 3300	mm / inch	7200 / 283.46	6000 / 236.22	
ALPHA PS03/04 3900	mm / inch	7800 / 307.08	6600 / 259.84	2007 / 79.2
ALPHA PS03/04 4300	mm / inch	8200 / 322.83	7000 / 275.59	

TECHNICAL INFORMATION

TEKNİK ÖZELLİKLER

ESPECIFICACIONES TÉCNICAS

- The technical specifications and drawings provided in the catalogue are non-binding. Stock images and drawings may contain optional equipment. AES Group reserves the right to make amendments without notice.
- Katalogta bulunan teknik özellikler ve çizimler bağlayıcı değildir. Bazı fotoğraflar ve çizimler opsiyonel ekipmanları içerebilir. AES Group bildirimde bulunmaksızın değişiklik yapma hakkını saklı tutmaktadır.
- Las especificaciones técnicas y dibujos del catálogo no son vinculantes. Algunas fotos y dibujos pueden incluir equipamientos opcionales. Grupo AES se reserva el derecho de realizar cambios sin previo aviso.

ALWAYS WITH YOU DAİMA YANINIZDA SIEMPRE CON USTED

EN

Our expert after-sales service staff is 24/7 at your service for all your needs. For your permanent satisfaction, it provides an accurate diagnosis and intervention to all your problems as soon as possible with both instant remote connection support and on-site service. AES GROUP protects your investments with after-sales services for uninterrupted production.



REMOTE AND ON-SITE SERVICE SERVICES

UZAKTAN VE YERİNDE
SERVİS HİZMETLERİ

SERVICIOS DE MANDO A
DISTANCIA Y LUGAR

TR

Uzman satış sonrası hizmet kadromuz, tüm ihtiyaçlarınız için 7 gün 24 saat hizmetinizdedir. Daimi memnuniyetiniz için, gerek anlık uzak bağlantı desteği ile gerekse de yerinde servis hizmeti ile en kısa sürede, tüm sorunlarınıza doğru teşhis sağlayarak müdahale sağlamaktadır. AES GROUP, kesintisiz üretim yapmanız için sunduğu satış sonrası hizmetler ile yatırımlarınızı korur.



TRAINING AND INSTALLATION SERVICES

EĞİTİM VE KURULUM
HİZMETLERİ

SERVICIOS DE FORMACIÓN E
INSTALACIÓN

ES

Nuestro experto personal de servicio posventa está a su servicio las 24 horas del día, los 7 días de la semana para todas sus necesidades. Para su satisfacción permanente, brinda un diagnóstico preciso e intervención a todos sus problemas a la mayor brevedad posible con soporte instantáneo de conexión remota y servicio en el sitio. GRUPO AES protege sus inversiones con servicios posventa para una producción ininterrumpida.



SPARE PARTS AND SALES SUPPORT

YEDEK PARÇA VE
SATIŞ DESTEĞİ

PIEZAS DE RECAMBIO Y
SOPORTE DE VENTA



UNINTERRUPTED CONNECTION WITH WEB PLATFORM

WEB PLATFORMU İLE
KESİNTİSİZ BAĞLANTI

CONEXIÓN PERMANENTE
CON LAS PLATAFORMA WEB



24/7 0850 22 77 AES
CALL CENTER
CENTRO DE LLAMADAS

CNC MACHINING CENTER (FLAT TABLE GROUP)
CNC İŞLEME MERKEZİ (DÜZ TABLA GRUBU)
CENTRO DE PROCESAMIENTO CNC (GRUPO DE PLATAFORMA PLANA)

ULTRA
SERIES U

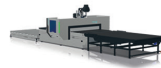


▪ RAPTOR ULTRA



▪ EXTREME ULTRA

PRO
SERIES P



▪ SUPER NOVA



▪ FLEXA PRO

CNC MACHINING CENTER (CONSOLE TABLE GROUP)
CNC İŞLEME MERKEZİ (KONSOL TABLA GRUBU)
CENTRO DE PROCESAMIENTO CNC (GRUPO DE PLATAFORMA DE CONSOLAS)

ULTRA
SERIES U



▪ VEGA ULTRA 5X

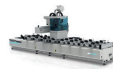


▪ VEGA ULTRA

PRO
SERIES P



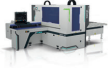
▪ VEGA 5X PRO



▪ VEGA PRO

CNC DRILLING MACHINES
CNC DELİK MAKİNELERİ
MÁQUINAS DE AGUJEERO CNC

ULTRA
SERIES U



▪ GO! ULTRA

PRO
SERIES P



▪ GO! 1300
▪ GO! 1300 M/S
▪ GO! 1300 M/S ATC



▪ SIRIUS 950
▪ SIRIUS 950 M/S
▪ SIRIUS 950 M/S ATC

BEAM SAW MACHINES
PANEL EBATLAMA MAKİNELERİ
SECCIONADORAS

ULTRA
SERIES U



▪ ALPHA PS 05
▪ ALPHA PS 06



▪ ALPHA PS 03
▪ ALPHA PS 04

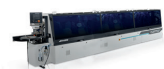
PRO
SERIES P



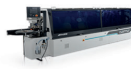
▪ BETA PS 03
▪ BETA PS 04

EDGE BANDING MACHINES
KENAR BANTLAMA MAKİNELERİ
CANTEODORAS MONOLATERALES AUTOMÁTICAS

ULTRA
SERIES U

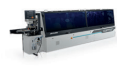


▪ GAMMA ULTRA

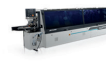


▪ GAMMA MX

PRO
SERIES P



▪ PRIMA 6M
▪ PRIMA 5M

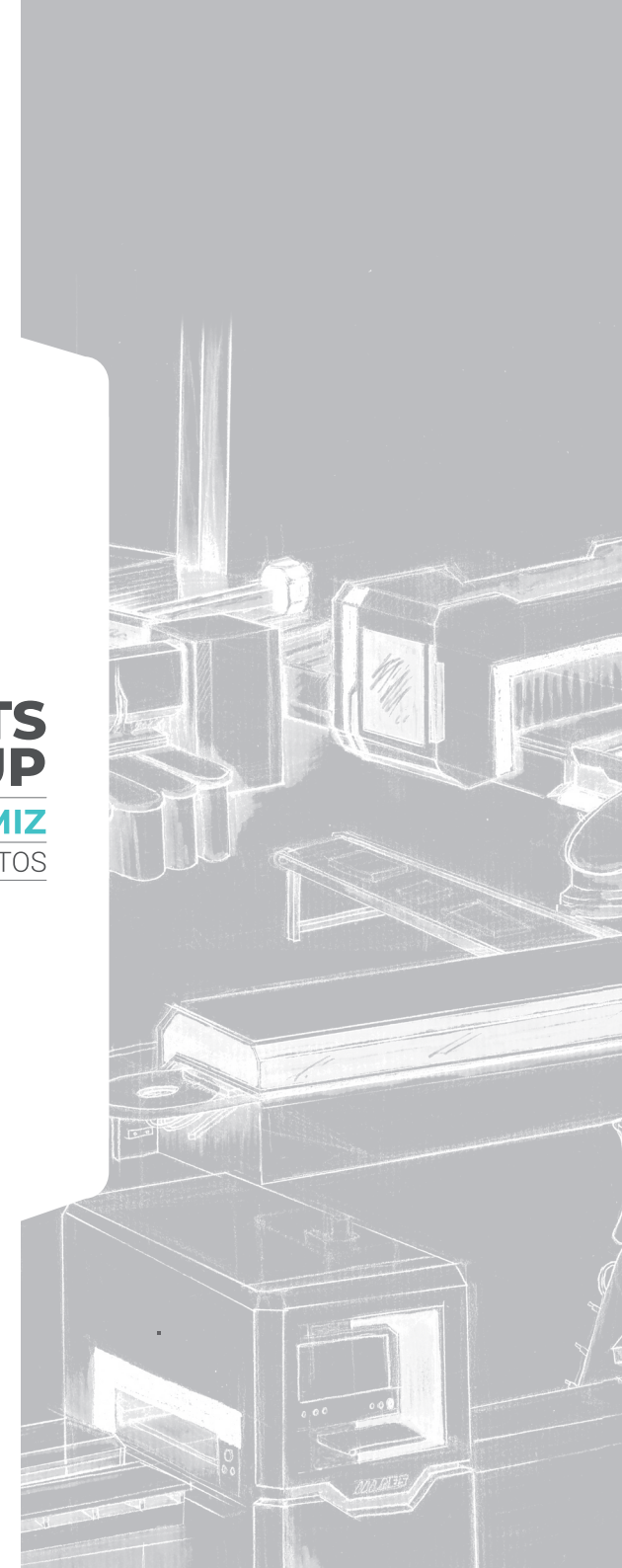


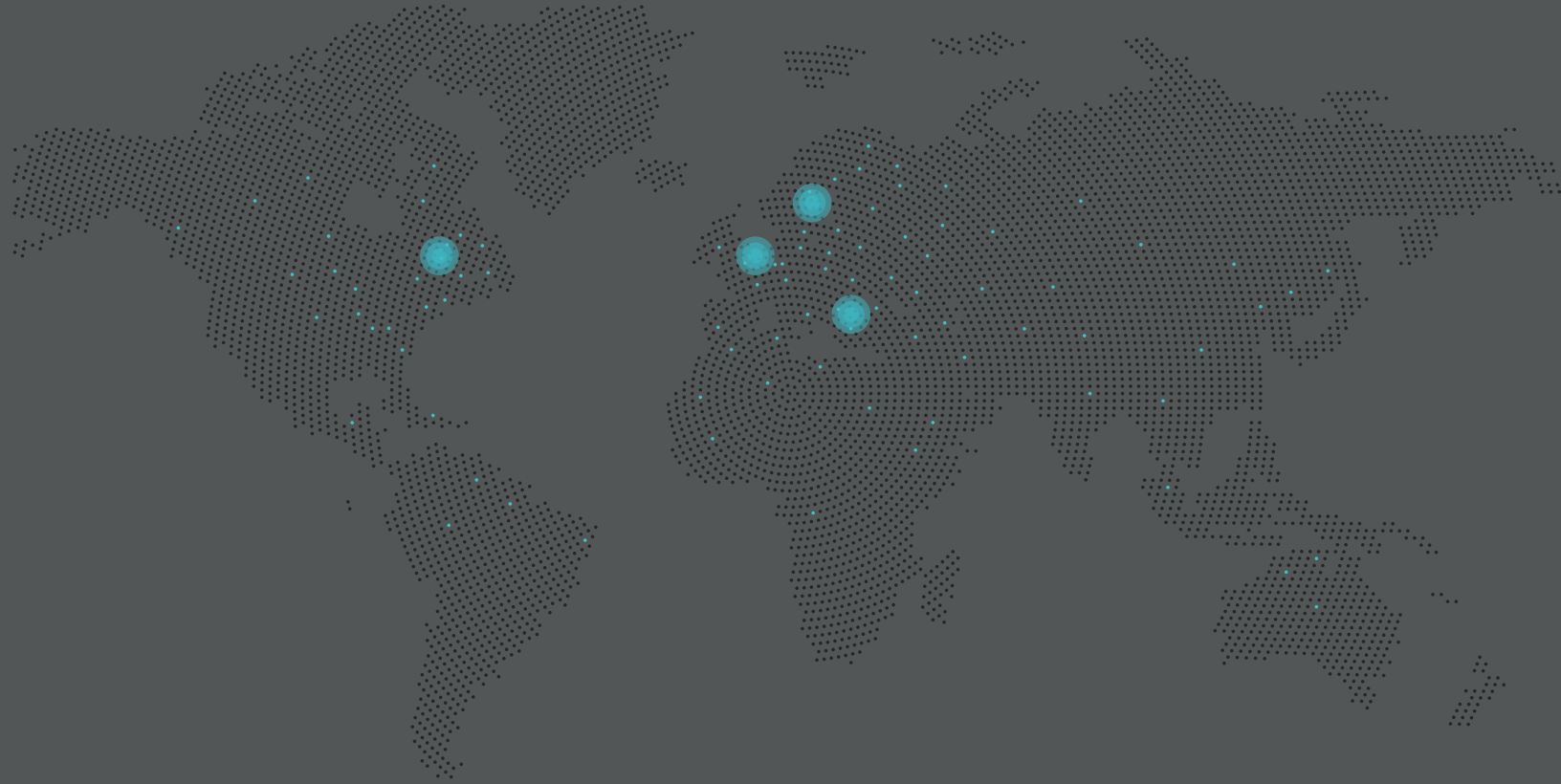
▪ GAMMA 7M
▪ GAMMA 6M

PRODUCTS GROUP

ÜRÜN GRUPLARIMIZ

GRUPO DE PRODUCTOS





AES HEADQUARTER

NOSAB Şeftali Cd.
118. Sk. No:4 Nilüfer
16140 Bursa / TÜRKİYE

Tel : +90 224 443 33 90
Fax : +90 224 443 29 65

info@aesgroup.com.tr
www.aesgroup.com.tr



AES EUROPE BVBA

Kruisbosstraat
2b2-6186, 3740
Bilzen / BELGIUM

Tel : +32 89 81 1505
Fax : +32 89 81 1505

info@aesgroupeurope.com
www.aesgroupeurope.com



AES AMERICA INC.

4508-B Westinghouse
Blvd.Charlotte, 28273
NC USA

Tel : +1 704 817 7037
Fax : +1 704 817 7036

info@aesgroupamerica.com
www.aesgroupamerica.com



AES GROUP MACHINERY UK LTD

Unit 6, Dakota Business Park, Dakota
Way, Burscough, Lancashire L40 8AF
UNITED KINGDOM

Tel : +44 800 083 8844
Fax : +44 800 083 8855

info@aesgroupukmachinery.co.uk
www.aesgroupukmachinery.co.uk



www.aesgroup.com.tr